

# LIT JUNIOR

apave  
NF EN 60601.2.52



GARANTIE  
**5 ANS**

\* Moteurs & mécanique

HMS - VILGO  
fabricants de matériel médical

## LIT JUNIOR ▶

Un lit adapté aux enfants de 3 à 12 ans ou jusqu'à 146 cm, très sécurisant avec barrières coulissantes et télécommande verrouillable.

Hauteur variable électrique de 29 à 82 cm.

Plan de couchage : 70 x 170 cm.

Relève-jambes électrique à plicature.

Sommier monobloc à lattes métalliques soudées.

Barrières aluminium coulissantes ultra-légères et résistantes avec espace entre les barreaux inférieur à 65 mm.

4 roues ABS carrossées à frein indépendant Ø 100.

Télécommande verrouillable.

Personnalisation avec sticker sur panneau, en option sur demande.

CERTIFIÉ CONFORME AUX RECOMMANDATIONS DE L'AFSSAPS  
RÉFÉRENCE DM-RECO 09/05 DU 16/12/2009.



LIT JUNIOR RAL 7035 GRIS PANNEAUX  
BOISERIE KID WOODLINE CRÈME (H1424)

apave



EPOXY GRIS  
RAL 7035



EPOXY JAUNE  
RAL 1018



EPOXY ORANGE  
RAL 2011



EPOXY ROSE  
RAL 3015



EPOXY VERT  
RAL 6027

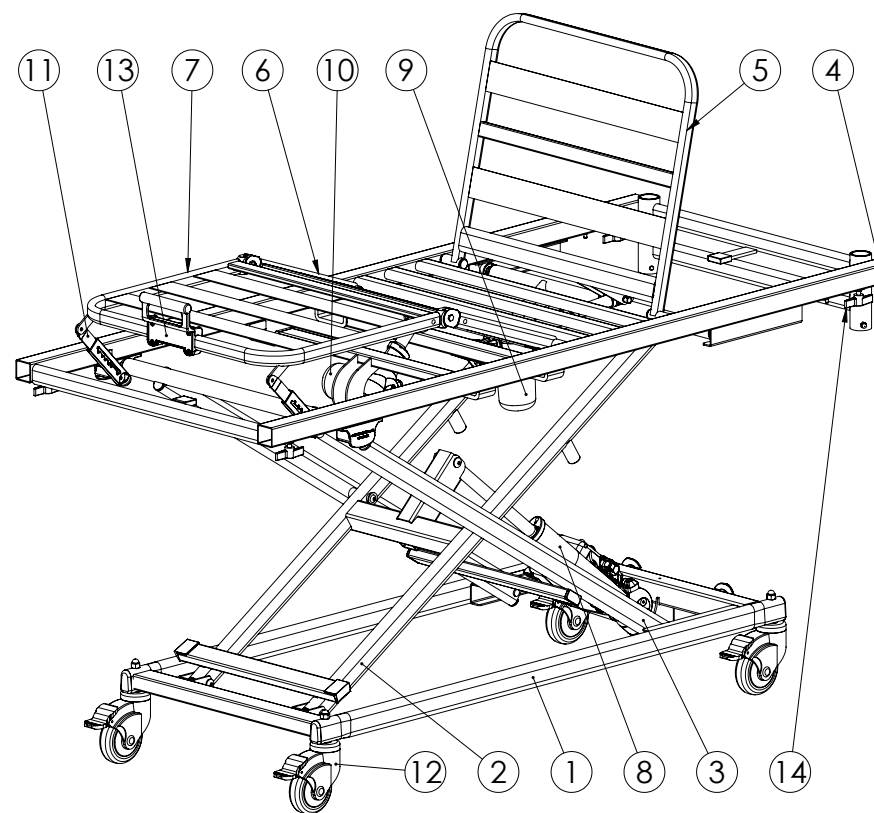
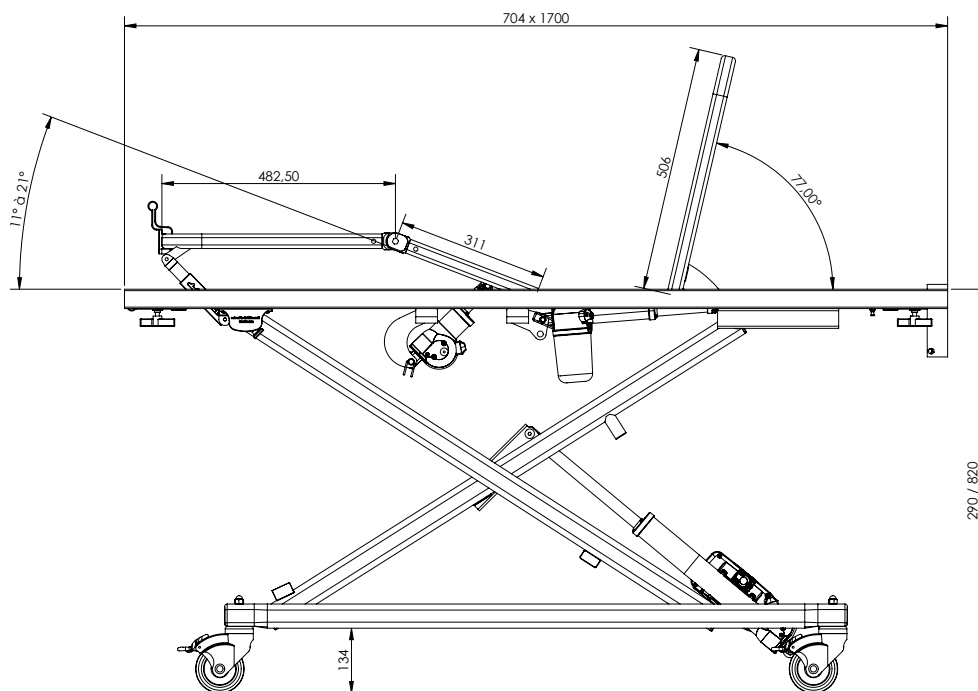


EPOXY VIOLET  
RAL 4005



EPOXY BLEU  
RAL 5012

# LIT JUNIOR – PLANS TECHNIQUES



## CARACTÉRISTIQUES TECHNIQUES

(dimensions en cm, poids en kg)

29/82	177	81	170	70	13,4	45	95	130

REF	Désignation	Nbre
1	Châssis	1
2	Bielle int	1
3	Bielle ext	1
4	Sommier	1
5	Relève buste	1
6	Relève cuisses	1
7	Relève pieds	1

REF	Désignation	Nbre
8	Moteur HV	1
9	Moteur RB	1
10	Moteur RJ	1
11	Crémaillère	2
12	Roue Ø 100 noire	4
13	Poignée plastique	1
14	Molette helico	4